



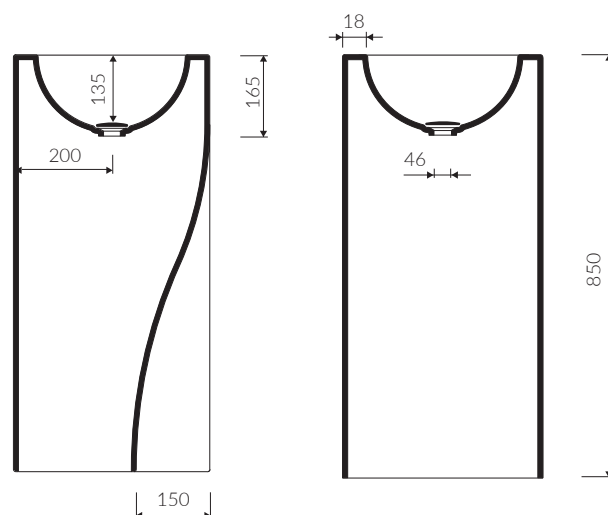
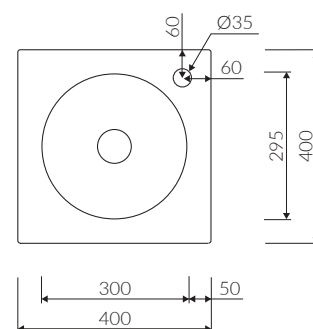
# REAS

- Zalecany sposób montażu / Recommended mounting method:  
- Stojąca-przyścienna / Back to wall floor standing
- Dostosowana do typu baterii / Suitable with kind of faucets:  
- Ścienne / Wall mounted  
- Nablatowa / Countertop
- Z otworem lub bez otworu na baterię / With or without tap hole
- Bez przelewu / Without overflow
- Z płytką / With waste cover
- Z możliwością zamknięcia odpływu wody przy zastosowaniu zestawu ZCCN  
Use ZCCN syphon to stop water draining
- Materiał / Material:  
MINERALICAST® DURO  
- biały połysk / white gloss  
MINERALICAST® MAT  
- biały mat / white matt  
MINERALICAST® STM BLACK  
- czarny połysk / black gloss
- Waga / Weight : 37 kg

## UMYWALKA STOJĄCA-PRZYŚCIENNA BACK TO WALL FLOOR STANDING WASHBASIN

Index: **P\_S\_072\_01\_0400**

DŁUGOŚĆ LENGTH	SZEROKOŚĆ WIDTH	WYSOKOŚĆ HEIGHT
400	400	850



Wymiary podane z tolerancją /  
Dimensions specified with tolerance:

do/to 700 mm (0/+2)  
od/from 701 do/to 1200 mm (0/+3)

PRODUKT KOMPATYBILNY Z / PRODUCT COMPATIBLE WITH:

