



MISA L

- Zalecany sposób montażu / Recommended mounting method:
- Narożna / Corner

- Dostosowana do typu baterii / Suitable with kind of faucets:
- Ściana / Wall mounted
- Nablátowa / Countertop
- Podłogowa / Floor mounted standing

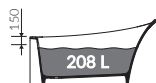
Uwaga! Wanna nie jest przystosowana do systemu napełniania przez przelew
Note! The bathtub is not suitable for overflow bath fillers

- Z otworem lub bez otworu na baterię / With or without tap hole
- Z przelewem lub bez przelewu / with or without overflow

- Materiał / Material:
MINERALICAST® DURO
- biały połysk / white gloss
MINERALICAST® MAT
- biały mat / white matt
MINERALICAST® STM BLACK
- czarny połysk / black gloss

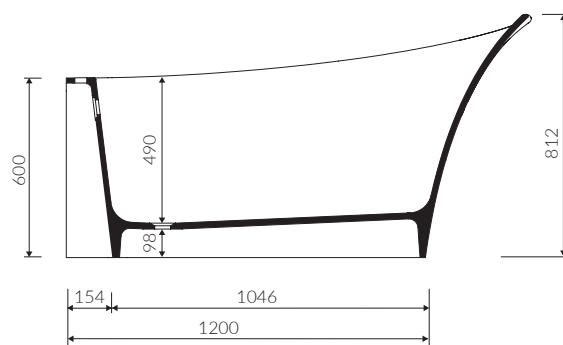
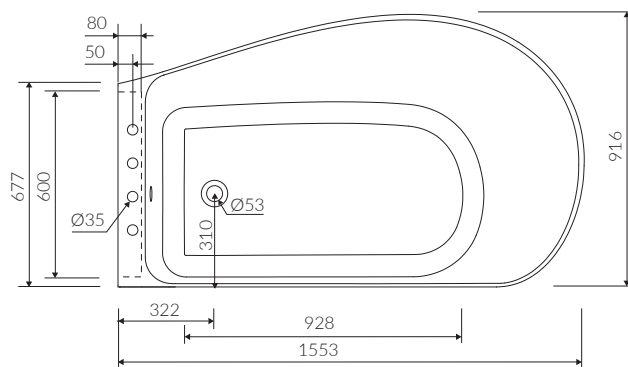
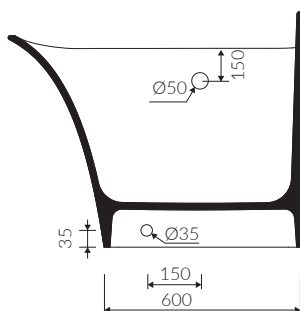
- Bez konieczności ingerencji w podłogę przy zastosowaniu syfonu o wysokości poniżej 98 mm / If the syphon height is less than 98 mm drilling below the floor surface is not required

- Waga / Weight : 169 kg
Waga z wodą / Weight with water : 377 kg



Wymiary podane z tolerancją /
Dimensions specified with tolerance:

długość / length: (+10 -10)
szerokość / width (+5 -5)
wysokość / height (+5 -5)



----- możliwy zakres nawiercenia baterii / space suitable for tap holes drilling

PRODUKT KOMPATYBILNY Z / PRODUCT COMPATIBLE WITH:

