



LIRA REG

REGULOWANA / REGULATED

- Zalecany sposób montażu / Recommended mounting method:
 - Meblowa / Vanity
 - Wisząca / Wall-mounted
- Możliwość montowania na wspornikach / Installing on supports possible
 - * Wsporniki doklejane do umywalki / The brackets are glued into the sink
 - * Pozycja wsporników wskazana przez klienta / Location of the brackets to be indicated by the customer
- Możliwość docięcia na wymiar / Custom sizes possible
- Dostosowana do typu baterii / Suitable with kind of faucets:
 - Ścienne / Wall mounted
 - Nablutowa / Countertop
- Z otworem lub bez otworu na baterię / With or without tap hole
- Z przelewem lub bez przelewu / With or without overflow
- Z płytką / With waste cover
- Z możliwością zamknięcia odpływu wody przy zastosowaniu zestawu ZCCN
Use ZCCN syphon to stop water draining

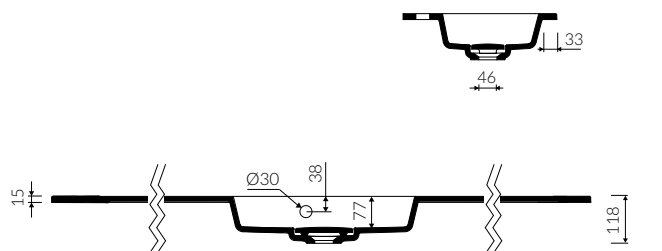
UMYWALKA MEBLOWA / WISZĄCA VANITY / WALL-MOUNTED WASHBASIN

Index: **P_R_054_07_2500**

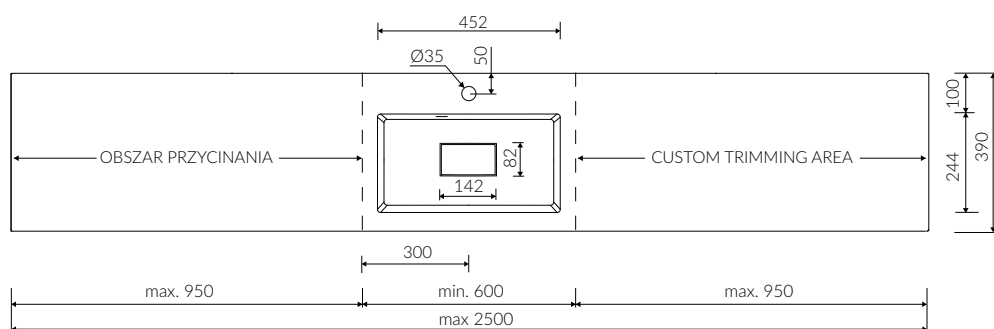
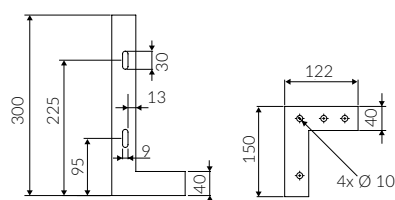
DŁUGOŚĆ LENGTH	SZEROKOŚĆ WIDTH	WYSOKOŚĆ HEIGHT
min: 600	390	118
max: 2500		

- Materiał / Material:
 - MINERALICAST® DURO
 - biały połysk / white gloss
 - MINERALICAST® MAT
 - biały mat / white matt

• Waga / Weight : 35 kg



* za dopłatą / additional fees apply



Wymiary podane z tolerancją / Dimensions specified with tolerance:
do/to 700 mm (+2 -0) od/from 701 do/to 1200 mm (+3 -0)

PRODUKT KOMPATYBILNY Z / PRODUCT COMPATIBLE WITH:

