



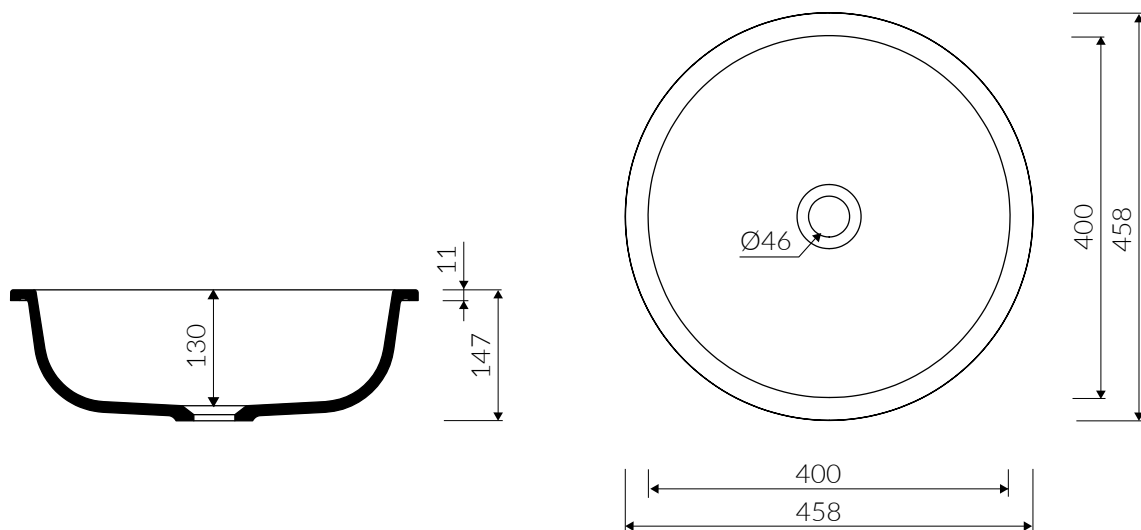
LENA II

- Zalecany sposób montażu / Recommended mounting method:
- Wpuszczana w blat / Inset
- Dostosowana do typu baterii / Suitable with kind of faucets:
- Ścienne / Wall mounted
- Nablatowa / Countertop
- Bez otworu na baterię / Without tap hole
- Bez przelewu / Without overflow
- Materiał / Material:
MINERALICAST® DURO
- biały połysk / white gloss
MINERALICAST® MAT
- biały mat / white matt
MINERALICAST® STM BLACK
- czarny połysk / black gloss
- Waga / Weight : 6,6 kg

UMYWALKA WPUSZCZANA W BLAT INSET WASHBASIN

Index: **P_U_539_08_0458**

DŁUGOŚĆ LENGTH	SZEROKOŚĆ WIDTH	WYSOKOŚĆ HEIGHT
458	458	147



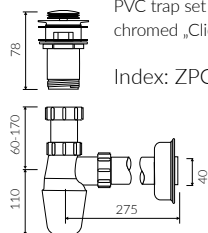
Wymiary podane z tolerancją / Dimensions specified with tolerance:
do/to 700 mm (+2/-0) od/from 701 do/to 1200 mm (+3/-0)

PRODUKT KOMPATYBILNY Z / PRODUCT COMPATIBLE WITH:

*** za dopłatą / additional fees apply**

zestaw syfonowy PCV
ze spustem „Klik Klak” - chrom
PVC trap set with
chromed „Click Clack” trigger

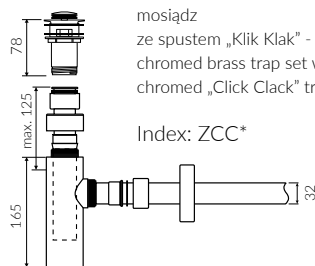
Index: ZPC*



*** za dopłatą / additional fees apply**

zestaw syfonowy - chromowany
mosiądz
ze spustem „Klik Klak” - chrom
chromed brass trap set with
chromed „Click Clack” trigger

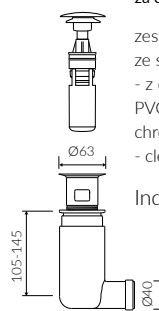
Index: ZCC*



*** za dopłatą / additional fees apply**

zestaw syfonowy PCV
ze spustem „Klik Klak” - chrom
- z czyszczeniem od góry
PVC trap set with
chromed „Click Clack” trigger
- cleaning from the top system

Index: Easy Clean*



*** za dopłatą / additional fees apply**

zestaw syfonowy PCV
ze spustem „pop down” - chrom
PVC trap set with
chromed „pop down”
waste trigger

Index: ZCCN*

