



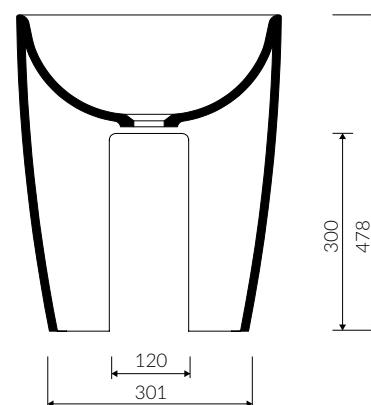
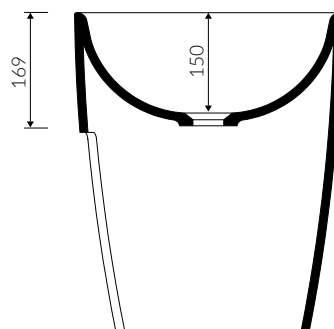
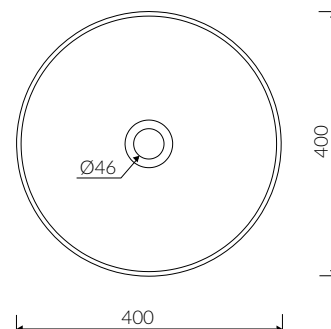
# LARA

- Zalecany sposób montażu / Recommended mounting method:  
- Nablutowa / Countertop
- Dostosowana do typu baterii / Suitable with kind of faucets:  
- Ścienne / Wall mounted
- Bez otworu na baterię / Without tap hole
- Bez przelewu / Without overflow
- Materiał / Material:  
MINERALICAST® DURO  
- biały połysk / white gloss  
MINERALICAST® MAT  
- biały mat / white matt  
MINERALICAST® STM BLACK  
- czarny połysk / black gloss
- Waga / Weight : 20 kg

## UMYWALKA NABLATOWA COUNTERTOP WASHBASIN

Index: **P\_U\_050\_01\_0400**

DŁUGOŚĆ LENGTH	SZEROKOŚĆ WIDTH	WYSOKOŚĆ HEIGHT
400	400	478



Wymiary podane z tolerancją /  
Dimensions specified with tolerance:

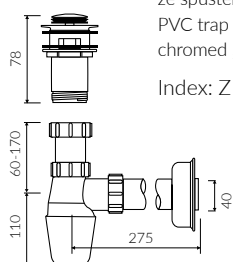
do/to 700 mm (+2/-0)  
od/from 701 do/to 1200 mm (+3/-0)

PRODUKT KOMPATYBILNY Z / PRODUCT COMPATIBLE WITH:

\* za dopłatą / additional fees apply

zestaw syfonowy PCV  
ze spustem „Klik Klak” - chrom  
PVC trap set with  
chromed „Click Clack” trigger

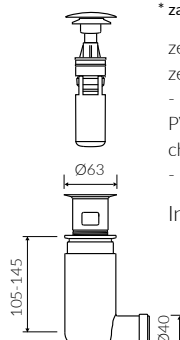
Index: ZPC\*



\* za dopłatą / additional fees apply

zestaw syfonowy PCV  
ze spustem „Klik Klak” - chrom  
- z czyszczeniem od góry  
PVC trap set with  
chromed „Click Clack” trigger  
- cleaning from the top system

Index: Easy Clean\*



\* za dopłatą / additional fees apply

zestaw syfonowy PCV  
ze spustem „pop down” - chrom  
PVC trap set with  
chromed „pop down” waste trigger

Index: ZCCN\*

