



# TEODOR II

- Zalecany sposób montażu / Recommended mounting method:  
- Wolnostojąca / Free-standing

- Dostosowana do typu baterii / Suitable with kind of faucets:  
- Ściana / Wall mounted  
- Nablutowa / Countertop  
- Podłogowa / Floor mounted standing

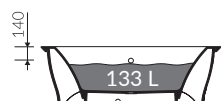
**Uwaga!** Wanna nie jest przystosowana do systemu napełniania przez przelew  
**Note!** The bathtub is not suitable for overflow bath fillers

- Z otworem lub bez otworu na baterię / With or without tap hole
- Z przelewem lub bez przelewu / with or without overflow

- Materiał / Material:  
MINERALICAST® DURO  
- biały połysk / white gloss  
MINERALICAST® MAT  
- biały mat / white matt  
MINERALICAST® STM BLACK  
- czarny połysk / black gloss

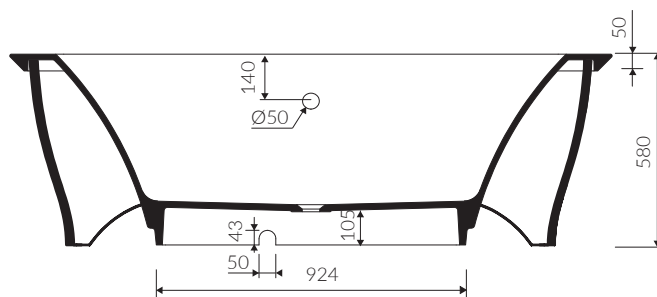
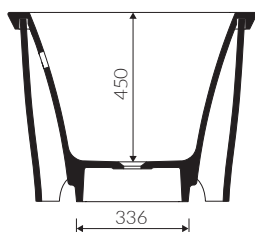
- Bez konieczności ingerencji w podłogę przy zastosowaniu syfonu o wysokości poniżej 98 mm / If the syphon height is less than 98 mm drilling below the floor surface is not required

- Waga / Weight : 207 kg  
Waga z wodą / Weight with water : 340 kg

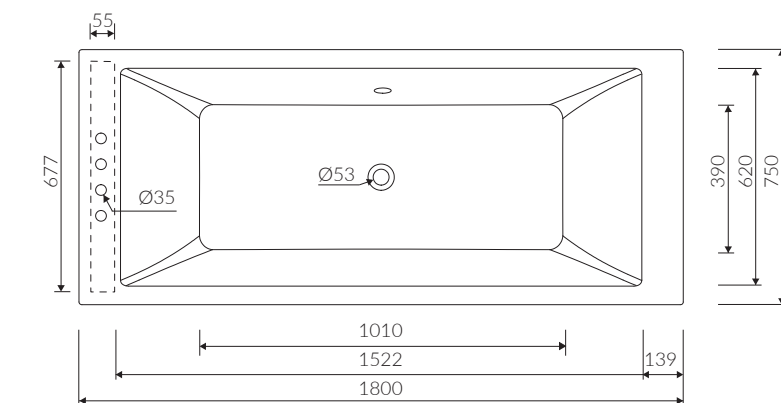


Wymiary podane z tolerancją /  
Dimensions specified with tolerance:

długość / length: (+10 -10)  
szerokość / width (+5 -5)  
wysokość / height (+5 -5)



----- możliwy zakres nawiercenia baterii / space suitable for tap holes drilling

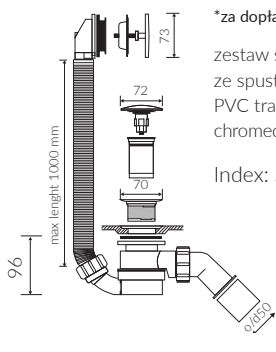


WANNA WOLNOSTOJĄCA Z CZARNĄ OBUDOWĄ  
FREE-STANDING BATHTUB WITH BLACK ENCLOSURE

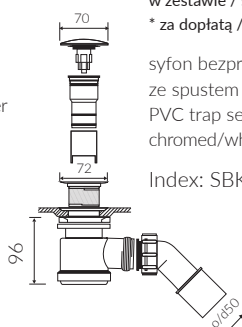
Index: P\_W\_084\_05\_1800

DŁUGOŚĆ LENGTH	SZEROKOŚĆ WIDTH	WYSOKOŚĆ HEIGHT
1800	750	580

PRODUKT KOMPATYBILNY Z / PRODUCT COMPATIBLE WITH:



\*za dopłatą / additional fees apply  
zestaw syfonowo przelewowy PCV  
ze spustem „Klik Klak” - chrom  
PVC trap and overflow set with  
chromed waste and „Click Clack” trigger  
Index: SWK\*



w zestawie / set included  
\* za dopłatą / additional fees apply  
syfon bezprzelewowy PCV  
ze spustem „Klik Klak” - chrom/biały\*  
PVC trap set with  
chromed/white\* waste and „Click Clack” trigger  
Index: SBK



Index: SBKW\*

w zestawie / set included

OBUDOWA DO WANNY / ENCLOSURE TO BATHTUB

