



DUO II

- Zalecany sposób montażu / Recommended mounting method:
- Wolnostojąca / Free-standing

- Dostosowana do typu baterii / Suitable with kind of faucets:
- Ścienne / Wall mounted
- Podłogowa / Floor mounted standing

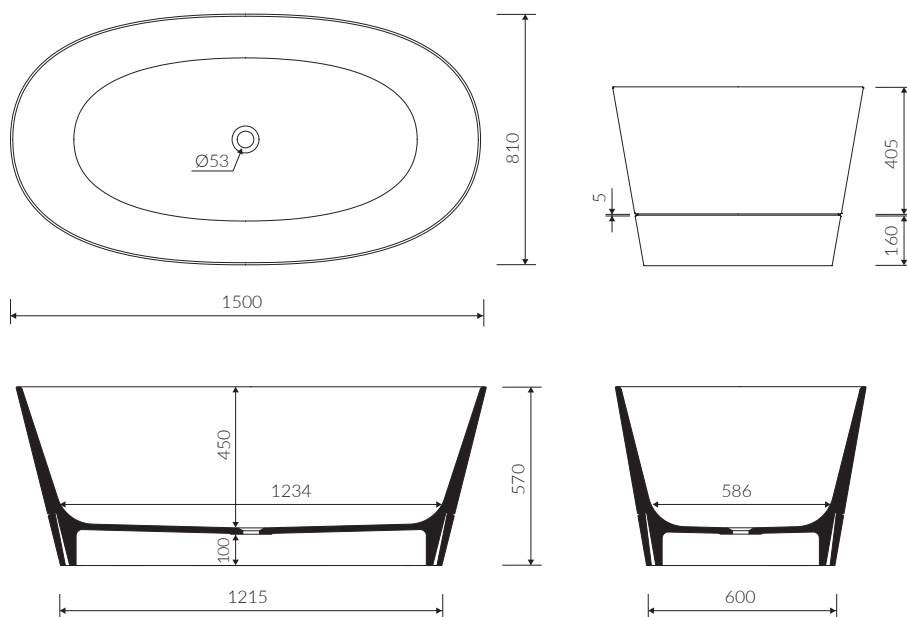
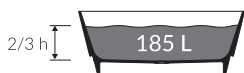
- Bez otworu na baterię / Without tap hole

- Bez przelewu / Without overflow

- Materiał / Material:
MINERALICAST® DURO
- biały połysk / white gloss
MINERALICAST® MAT
- biały mat / white matt
MINERALICAST® STM BLACK
- czarny połysk / black gloss

- Bez konieczności ingerencji w podłogę przy zastosowaniu syfonu o wysokości poniżej 98 mm / If the syphon height is less than 98 mm drilling below the floor surface is not required

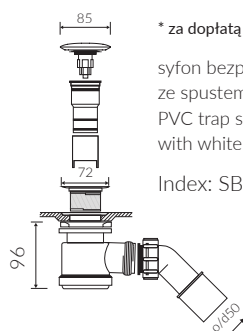
- Waga / Weight : 196 kg
Waga z wodą / Weight with water : 381 kg



Wymiary podane z tolerancją /
Dimensions specified with tolerance:

długość / length: (+10 -10)
szerokość / width (+5 -5)
wysokość / height (+5 -5)

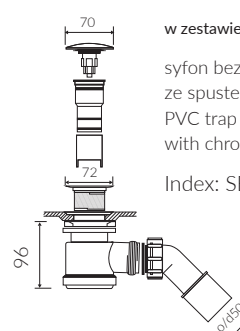
PRODUKT KOMPATYBILNY Z / PRODUCT COMPATIBLE WITH:



* za dopłatą / additional fees apply

syfon bezprzelewowy PCV
ze spustem „Klik Klak” - biały
PVC trap set
with white waste and „Click Clack” trigger

Index: SBKW*



w zestawie / set included

syfon bezprzelewowy PCV
ze spustem „Klik Klak” - chrom
PVC trap set
with chromed waste and „Click Clack” trigger

Index: SBK

